

消防報

深川地区消防組合
深川消防署
沼田支署予防担当
TEL 35-2050

ホームタンクからの灯油の漏えいにご注意を!!

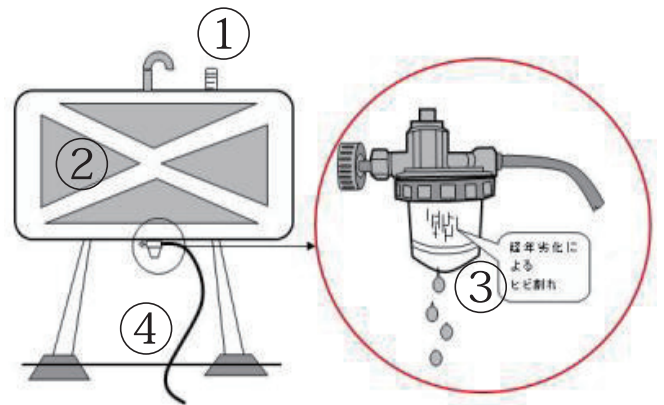
町内においてホームタンク等からの灯油の漏えい事故が相次いでおります。

漏えい事故は、タンクの腐食による漏れ、ストレーナー及び配管の亀裂、接続不良による漏れ、積雪、落雪によるタンクの転倒等により発生します。

灯油が漏えいすると、火災発生の危険があることはもちろん土壤汚染、河川汚濁を引き起こします。

【灯油漏えい事故防止のためにご確認ください】

- ①灯油の減りが異常に早くはないか。
- ②灯油タンク本体に腐食、亀裂はないか。
- ③ストレーナーや配管(銅パイプ接続部)ににじみ、漏れはないか。
- ④冬期の除雪や落雪による配管の破損はないか。
- ⑤室内や家の周りで灯油のにおいはないか。



上記の異常があった場合は、早急に専門業者に修理を依頼してください。

灯油漏えい事故が発生した場合、漏えいの程度によっては処理費用がかかる場合があります。

その費用は原則として事故を起こした方の負担となります。

灯油漏えい事故を防ぐためには日頃の点検と正しい使用方法が大切です。

また、灯油を漏えいさせてしまった場合は被害の拡大を防ぐために役場または消防へ速やかに連絡をお願いします。

大切な家族や財産を守るため、住宅用火災警報器を設置しましょう。

『後にしよう その油断が 火事になる』

